



ООО «ТИСО-ПРОДАКШИН»

ТУРНИКЕТ ПОЛУРОСТОВОЙ ТЗ.КСД.ХД.Х



SWEEPER-1

РУКОВОДСТВО ПО ЭКСПЛУАТАЦИИ
АЮИА.В.205 РЭ

2015

СОДЕРЖАНИЕ

	С.
ВВЕДЕНИЕ	3
1 ОПИСАНИЕ И РАБОТА	5
1.1 Общие сведения об изделии и его назначение.....	5
1.2 Технические характеристики.....	6
1.3 Состав изделия и комплектность поставки.....	7
1.4 Устройство и работа.....	9
1.5 Средства измерения, инструмент и принадлежности.....	11
1.6 Маркировка.....	11
1.7 Упаковка.....	12
1.8 Описание и работа контроллера как составной части турникета.....	12
2 ИСПОЛЬЗОВАНИЕ ПО НАЗНАЧЕНИЮ.....	16
2.1 Эксплуатационные ограничения.....	16
2.2 Размещение и монтаж.....	17
2.3 Подготовка изделия к использованию.....	18
2.4 Действия в экстремальных условиях.....	19
3 ТЕХНИЧЕСКОЕ ОБСЛУЖИВАНИЕ.....	19
3.1 Общие указания.....	19
3.2 Меры безопасности.....	20
3.3 Порядок технического обслуживания.....	20
4 ТЕКУЩИЙ РЕМОНТ.....	20
4.1 Общие указания.....	20
4.2 Перечень возможных неисправностей.....	20
4.3 Проверка изделия после ремонта.....	21
5 ХРАНЕНИЕ И ТРАНСПОРТИРОВАНИЕ	21
6 УТИЛИЗАЦИЯ.....	21
7 СВИДЕТЕЛЬСТВО ОБ УПАКОВЫВАНИИ	22
8 СВИДЕТЕЛЬСТВО О ПРИЕМКЕ.....	22
9 ГАРАНТИИ ИЗГОТОВИТЕЛЯ И УСЛОВИЯ ГАРАНТИЙНОГО ОБСЛУЖИВАНИЯ.....	22
Приложение А (обязательное) Конструкция и габаритные размеры турникета полуростового типа «SWEEPER-1» ТЗ.КCD.XD.X.....	25
Приложение Б (обязательное) Пульт управления и схема подключения	27
Приложение В (обязательное) Схема электрическая принципиальная подключения турникета ТЗ.КCD.XD.X.....	29

Настоящее руководство по эксплуатации (далее – РЭ), объединенное с паспортом, распространяется на турникет полуростовой типа «SWEEPER-1» с сервоприводом (далее по тексту «турникет»). РЭ содержит сведения о конструкции, технических характеристиках, монтаже, сведения для правильной эксплуатации и обслуживания турникета.

Настоящее руководство по эксплуатации разработано в соответствии с требованиями технических условий ТУ У 31.6-32421280-004:2010.

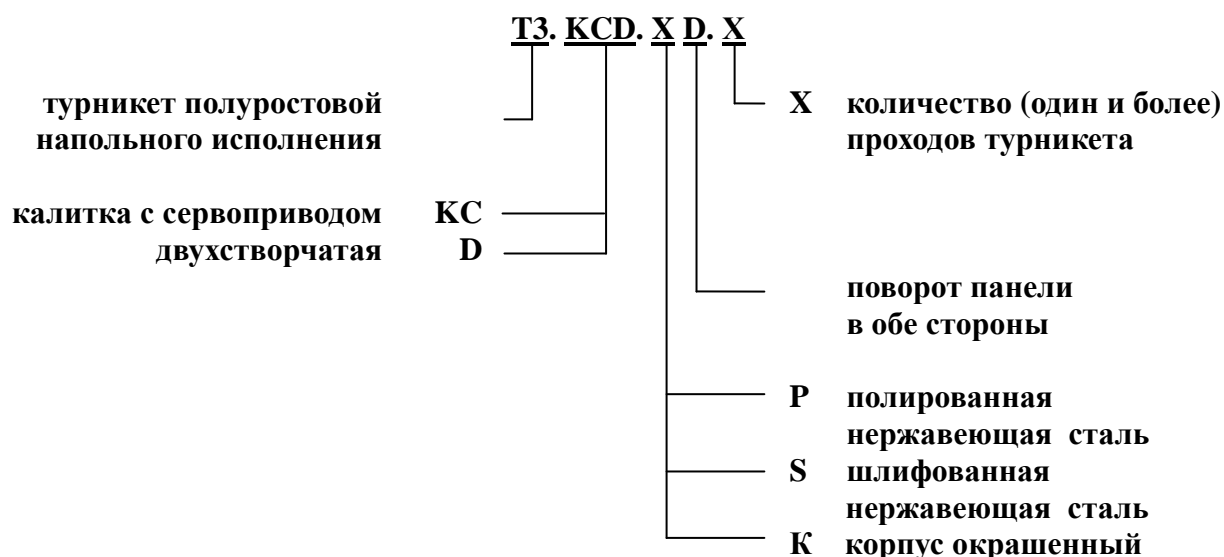
К обслуживанию турникета допускается квалифицированный персонал, имеющий соответствующую группу допуска к работам с электроустановками напряжением до 1000 В, который ознакомился с РЭ, получил инструктаж по технике безопасности и прошел подготовку по технической эксплуатации и обслуживанию турникета.

Надежность и долговечность работы турникета обеспечивается соблюдением режимов и условий транспортирования, хранения, монтажа и эксплуатации, поэтому выполнение всех требований, изложенных в настоящем документе, является обязательным.

Турникет «SWEEPER-1» можно устанавливать как по одному, так и в ряд. Один турникет включает в себя две калитки (левую и правую), каждая из которых имеет по одной стеклянной створке в виде поворотной панели.

Ряд турникетов создается посредством установки еще одной или нескольких дополнительных калиток, которые снабжены поворотными стеклянными панелями с обеих сторон, что снижает затраты и экономит пространство.

Структура условного обозначения турникета:



Пример записи обозначения турникета однопроходного, состоящего из левой и правой калиток, выполненных из шлифованной нержавеющей стали при заказе:

T3.KCD.SD.1 ТУ У 31.6-32421280-004:2010

Пример записи обозначения турникета двухпроходного, состоящего из левой, правой и одной дополнительной калитки, с сервоприводом, выполненные из полированной нержавеющей стали при заказе:

T3.KCD.PD.2 ТУ У 31.6-32421280-004:2010

В связи с систематически проводимыми работами по совершенствованию изделия в его конструкцию могут быть внесены изменения, не ухудшающие параметры и качество изделия, не отраженные в настоящем РЭ.

ПРЕДОСТЕРЕЖЕНИЯ ПОТРЕБИТЕЛЮ ПО БЕЗОПАСНОЙ ЭКСПЛУАТАЦИИ ТУРНИКЕТА

Эти предостережения предназначены для обеспечения безопасности при использовании турникета, чтобы характеристики безопасности не были нарушены неправильным монтажом или эксплуатацией. Данные предупреждения преследуют цель привлечь внимание потребителя к проблемам безопасности.

ОБЩИЕ ПРЕДОСТЕРЕЖЕНИЯ

РЭ является неотъемлемой частью изделия и должно быть передано потребителю. Сохраняйте РЭ и обращайтесь к нему в случае необходимости за разъяснениями. Если турникет подлежит перепродаже, передаче другому владельцу или перевозке в другое место, убедитесь, что РЭ укомплектовано вместе с турникетом для пользования им новым владельцем и/или обслуживающим персоналом в процессе монтажа и/или эксплуатации.

Соблюдайте требования и меры безопасности, установленные настоящим РЭ:

- перед эксплуатацией обязательно подключите изделие к контуру заземления;
- подключайте турникет к сети переменного тока с параметрами, указанными в пункте 1.2 «Технические характеристики»;
- осмотры, наладочные и ремонтные работы производите только после отключения турникета от сети питания.

После приобретения турникета освободите изделие от упаковки и убедитесь в его целостности. В случае сомнения в целостности приобретенного изделия не используйте турникет, а обратитесь к поставщику или непосредственно к изготовителю.

Элементы упаковки (деревянная паллета, гвозди, скобы, полиэтиленовые пакеты, картон и т.д.) как потенциальные источники опасности обязательно уберите в недоступное место перед использованием турникета по назначению.

По способу защиты человека от поражения электрическим током турникет относится к классу защиты 01 согласно ГОСТ 12.2.007.0-75 и не предназначен для эксплуатации во взрывоопасных и пожароопасных зонах по «Правилам устройств электроустановок» (ПУЭ).

Использование турникета не по назначению, неправильная установка, несоблюдение условий транспортирования, хранения, монтажа и эксплуатации изделия, установленных настоящим РЭ, может повлечь нанесение ущерба людям, животным или имуществу, за которые изготовитель ответственности не несет.

1 ОПИСАНИЕ И РАБОТА

1.1 Общие сведения об изделии и его назначении

1.1.1 Наименование изделия: Турникет типа «SWEEPER-1»
 Условное обозначение изделия: ТЗ.КCD._____
 Вид климатического исполнения: УХЛ4
 Дата изготовления: _____ 20____ г.
 Предприятие-изготовитель: ООО «ТиСО-ПРОДАКШИН», г. Киев
 Заводской номер: _____

1.1.2 Моторизованный турникет предназначен для управления перемещением людей на проходных промышленных предприятий, в банках, на стадионах, административных учреждениях и т. д. под управлением системы контроля доступа (со считывателей магнитных карт) или вручную (с пульта ручного управления).

Пропускная способность турникета (однопроходного) с идентификацией личности – не менее 30 человек в минуту в одном направлении.

1.1.3 Габаритные размеры турникета соответствуют значениям, указанным в таблице 1.

Таблица 1

Обозначение типоисполнения для турникета		Габаритные размеры, мм			Масса, кг, не более
		Н	L	В	
однопроходного	двухпроходного	1012	966	1318	160
ТЗ.КCD.PD.1	–				
ТЗ.КCD.SD.1					
ТЗ.КCD.KD.1					
–	ТЗ.КCD.PD.2	1724	1318	250	
	ТЗ.КCD.SD.2				
	ТЗ.КCD.KD.2				

* При заказе турникета с количеством проходов больше двух:
 $L = 550 \cdot X + 208 \cdot Y$,
 где X – количество проходов;
 550 – ширина прохода, мм;
 208 – ширина корпуса калитки, мм;
 Y – общее количество калиток в турникете, шт.
 Пример подсчета размера L для ТЗ.КCD.PD.4 (четырёхпроходного турникета): $L = 550 \cdot 4 + 208 \cdot 5 = 3240$ мм

1.1.4 Условный код составной части турникета указаны в таблице 2.

Таблица 2

Наименование составной части турникета	Код для заказа	Габаритные размеры, мм			Масса, кг, не более
		Н	L	В	
Калитка дополнительная	ТЗ.КCD.PD	1012	208	1318	90
	ТЗ.КCD.SD				
	ТЗ.КCD.KD				
Калитка левая/правая	–				80

1.1.5 Параметры, характеризующие условия эксплуатации по ГОСТ 15150-69 и ГОСТ 12997-84 приведены в таблице 3.

Таблица 3

Условия эксплуатации	Для климатического исполнения	Величина параметра
Температура окружающего воздуха	УХЛ4	от плюс 1 до плюс 40 °С
Относительная влажность воздуха		80 % при плюс 20 °С
Допустимое давление окружающего воздуха		от 84 до 106,7 кПа
Диапазон температур во время транспортирования		от минус 40 до плюс 50 °С
Диапазон температур во время хранения		от плюс 5 до плюс 40 °С
Группа механического исполнения		L3
Высота над уровнем моря		до 2000 м
Окружающая среда		взрывобезопасная, не содержит токопроводящей пыли, агрессивных газов и паров в концентрациях, разрушающих изоляцию и металлы, нарушающих нормальную работу установленного в турникеты оборудования
Место установки		в закрытых помещениях при отсутствии непосредственного воздействия атмосферных осадков и солнечной радиации
Рабочее положение	вертикальное, допускается отклонение от вертикального положения не более 1° в любую сторону	

1.1.6 Показатели надежности:

- среднее время восстановления работоспособного состояния (без времени доставки ЗИП) – не более 6 часов;
- средняя наработка на отказ – не менее 1 500 000 проходов;
- средний срок службы турникета до капитального ремонта – не менее 10 лет.

1.2 Технические характеристики

Основные параметры турникета (однопроходного) приведены в таблице 4.

Таблица 4

Наименование параметра	Единицы измерения	Величина параметра
Пропускная способность в режиме разового прохода, не менее	чел./мин.	30*
Время открытия/закрытия	с	0,8
Ширина прохода, не более	мм	550
Напряжение электропитания:		
– сети переменного тока (первичное)	В Гц	100 ÷ 240 ~ 50/60
– источника постоянного тока (вторичное)	В	12

Конец таблицы 4

Наименование параметра	Единицы измерения	Величина параметра
Потребляемая мощность, не более	ВА	155*
Степень защиты по ГОСТ 14254-96	–	IP41
* Параметр умножается на количество проходов для турникета с количеством проходов более одного		

1.3 Состав изделия и комплектность поставки

1.3.1 Конструктивная модификация турникета зависит от количества формируемых проходов:

1) для организации одного прохода турникет представляет собой комплект из двух одинаковых по конструктивному исполнению калиток, имеющих по одной стеклянной распашной створке (условное обозначение ТЗ.КCD.XD.1);

2) для организации двух/или более проходов турникет представляет собой комплект из двух одностворчатых калиток и одной/или более дополнительной калитки с двумя распашными створками (условное обозначение ТЗ.КCD.XD.X).

Формирование проходов турникета изображено на рисунке 1.

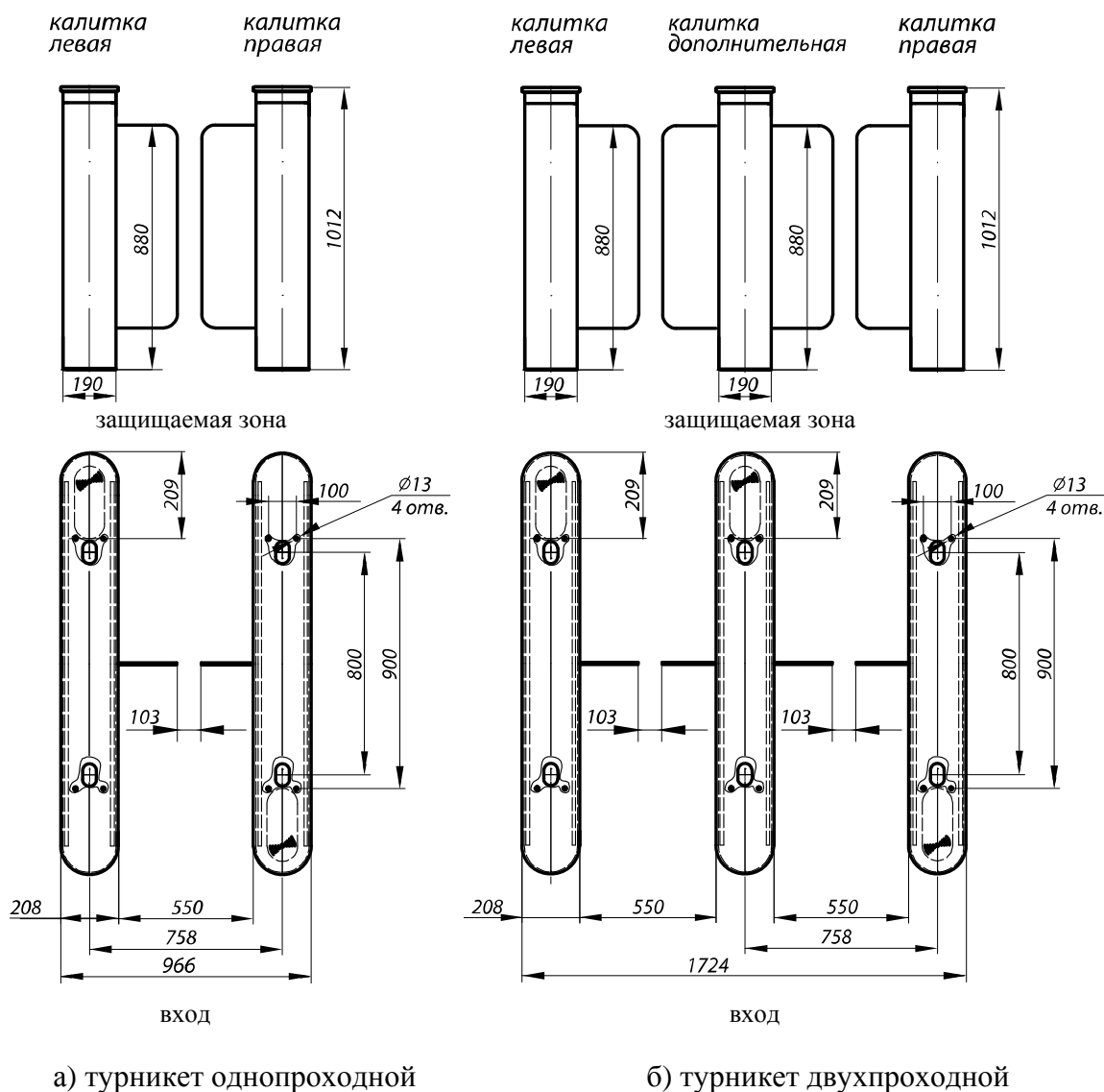


Рисунок 1 – Турникет типа «SWEEPER-1»

1.3.2 Конструкция однопроходного турникета типа «SWEEPER-1»

Однопроходной турникет состоит из двух одностворчатых калиток (левой и правой).

Корпус одностворчатой калитки состоит из:

- каркаса;
- боковин поворотных с замками;
- облицовок верхних, боковых и нижних;
- крышки декоративной;
- стеклянной перегородки;
- поворотной стеклянной панели;
- светового табло индикации.

Внутри калитки установлены:

- сервопривод и магнит-фиксатор;
- шесть сенсорных датчиков прохода.

В конструкции калитки предусмотрено место под установку бесконтактного устройства считывания идентификационных карт.

Калитка имеет встроенные компоненты:

- контроллеры;
- блок питания.

По заказу калитка может комплектоваться аккумулятором. Для однопроходного турникета панель управления с установленным на нем блоком питания, выключателем автоматическим и аккумулятором устанавливается только в правую калитку со стороны защищенной зоны.

1.3.3 Конструкция турникета типа «SWEEPER-1», установленного в ряд

Турникет представляет собой набор двух одностворчатых калиток и дополнительной калитки с двумя поворотными стеклянными панелями. Количество дополнительных калиток указывается в заказе.

Корпус дополнительной калитки состоит из:

- каркаса;
- боковин с замками;
- облицовок верхних, боковых и нижних;
- крышки декоративной;
- стеклянной перегородки;
- двух поворотных стеклянных панелей;
- двух световых табло индикации.

Внутри корпуса дополнительной калитки установлены:

- два сервопривода и магнита-фиксатора;
- двенадцать сенсорных датчиков прохода.

В конструкции калитки предусмотрено место под установку двух бесконтактных устройств считывания идентификационных карт.

Дополнительная калитка имеет встроенные компоненты:

- контроллеры;
- блок питания.

По заказу дополнительная калитка может комплектоваться аккумуляторами.

1.3.4 Конструкция, габаритные и установочные размеры турникета приведены в приложении А.

1.3.5 Материал изготовления конструкции турникета – углеродистая сталь, подлежащая окраске, нержавеющая шлифованная или полированная сталь.

1.3.6 Комплектность поставки турникета

Турникет может поставляться комплектом (набором калиток, в зависимости от количества проходов).

Турникет поставляется одним упаковочным местом.

Комплект поставки изделия приведен в таблице 5.

Таблица 5

Наименование изделия	Обозначение/параметры изделия	Кол-во, шт./компл.	Примечание
Турникет полуростовой типа «SWEEPER-1»	ТЗ.КCD. _____	1 компл.	Поставляется составными частями
<u>Составные части изделия</u>			
Левая калитка	–	<input type="text"/> шт.	–
Правая калитка	–	<input type="text"/> шт.	–
Дополнительная калитка	–	<input type="text"/> шт.	–
Крепеж для монтажа	Redibolt 92F112A2-0 (12×120 M10)	<input type="text"/> шт.	–
Пульт управления	АЮИА.114.02.00.00	<input type="text"/> шт.	–
Аккумулятор*	12 В; 7 А · ч	<input type="text"/> шт.	–
Руководство по эксплуатации(паспорт)	АЮИА.В.205 РЭ	1	–
Упаковка		1	–
* Поставляется по заказу за отдельную плату			

1.4 Устройство и работа

1.4.1 Устройство турникета

1.4.1.1 Корпус калитки представляет собой каркас, на который монтируются боковые, верхние, нижние облицовки и боковины из нержавеющей стали, перегородка из 8 мм закаленного стекла. Сверху на каркас крепится декоративная крышка (материал облицовки определяется заказом).

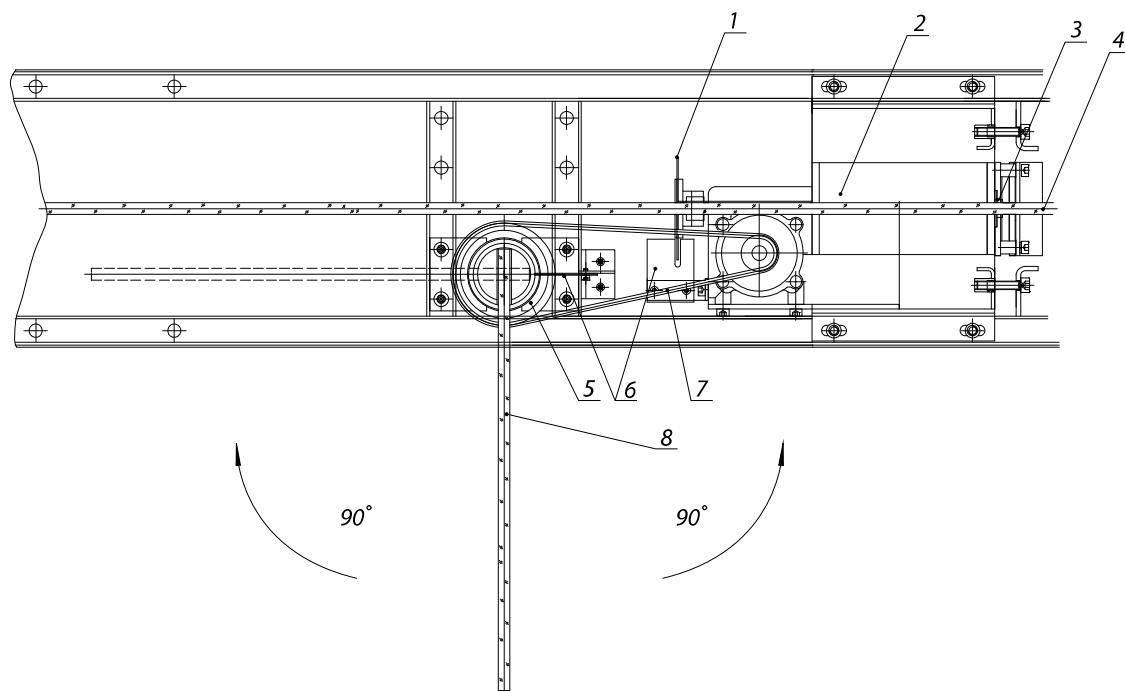
1.4.1.2 Статус турникета отображает плата индикации, вмонтированная в каркас калитки. Постоянно светящаяся красная индикация означает исходное состояние турникета. При попытке несанкционированного прохода красная индикация начинает мигать, включается звуковой сигнал. При поступлении команды открыться, индикация изменяется с красной на зеленую со стороны разрешенного прохода. Если попытка несанкционированного прохода происходит при открытых поворотных панелях, то панели закроются, если в зоне поворота панелей нет никаких преград.

1.4.1.3 Шесть инфракрасных датчиков, установленных на верхней облицовке турникета со стороны прохода, предназначены для обнаружения прохода через турникет, препятствуют закрытию поворотных панелей во время нахождения человека в непосредственной близости от них и минимизируют возможность получения травмы во время прохода через турникет.

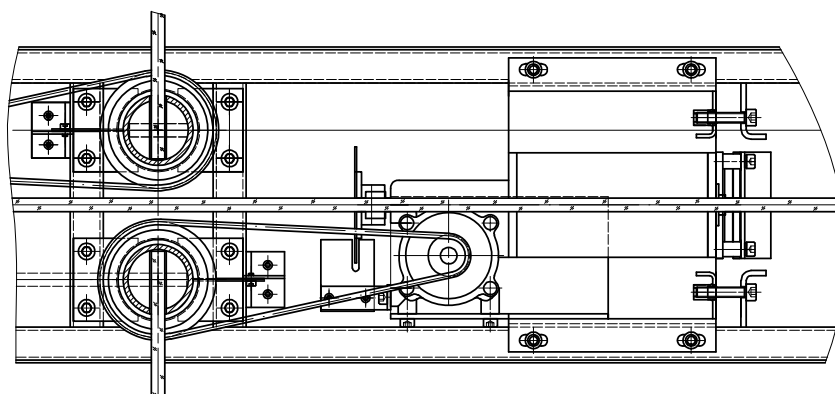
1.4.1.4 Поворотная панель выполнена из 8 мм закаленного стекла и располагается посередине корпуса калитки на опоре. Поворотная панель открывается на 90° в одну или другую сторону в зависимости направления прохода. Каждая панель приводится в движение отдельным сервоприводом. Дополнительная калитка оснащена двумя сервоприводами (по одному на каждую панель), в то время как крайние калитки (левая и правая) имеют по одному сервоприводу.

1.4.1.5 В случае пропадания основного питания 220 В панели турникета останутся в том положении, в котором они находились. При этом, если был установлен аккумулятор, то работа турникета будет поддерживаться до его разряда.

1.4.1.6 Рабочий механизм калитки, представленный на рисунке 2, имеет зубчато-ременную передачу. Электромагнитный тормоз обеспечивает надёжную механическую блокировку поворотной панели в закрытом положении.



а) механизм калитки левой/правой



б) механизм калитки дополнительной

- | | |
|---------------------------------------|--|
| 1 – оптический диск датчика скорости; | 5 – оптический диск датчика положения; |
| 2 – мотор-редуктор; | 6 – датчик положения, скорости; |
| 3 – электромагнитный тормоз; | 7 – ремень зубчатый; |
| 4 – перегородка стеклянная; | 8 – панель поворотная |

Рисунок 2 – Рабочий механизм турникета

1.4.1.7 Внутри корпуса турникета крепятся панели, на которых устанавливаются контроллеры, блоки питания, аккумуляторы и клеммные колодки для подключения к сети 220 В и устройствам управления. Контроллеры РСВ.201.01.00.00 управляют двигателями турникета, анализируя сигналы от датчиков скорости и положения, обеспечивают защиту двигателей от перегрузок. Контроллер АЮИА.205.21.20.00 анализирует инфракрасные датчики, получает команды управления от внешних устройств (пульт управления, СКУД и т.д.), управляет контроллерами РСВ.201.01.00.00, индикацией и формируют сигналы обратной связи для СКУД.

1.4.1.8 Пульт управления имеет следующие функции: разовый проход на вход и разовый проход на выход, блокировка на вход и блокировка на выход, свободный проход на вход и на выход.

1.4.2 Принцип работы турникета

1.4.2.1 Цикл прохода:

1. В исходном положении панели турникета располагаются перпендикулярно корпусу, перекрывая проход.

2. Турникет открывается для прохода в направлении «А» или «В» после получения соответствующей команды от СКУД или пульта управления.

3. На светодиодном дисплее загорается зеленая стрелка, и панели поворачиваются на 90° в заданном направлении, т.е. открываются. Человек получает возможность беспрепятственно пройти через турникет.

4. После выхода человека из зоны контроля устанавливается режим «закрыт» до следующего прохода. Загорается красный индикатор. Панели надежно закрываются, предотвращая попытки проникнуть «цепочкой» или иным несанкционированным образом.

Более детальное описание режимов работы турникета изложено в разделе 1.8 «Описание и работа контроллера как составной части турникета».

1.4.2.2 Напряжение электропитания турникета 12 В постоянного тока обеспечивается блоком питания.

1.4.2.3 При отключении сетевого электропитания турникет автоматически переключается на питание от резервного источника – аккумулятора (поставляется по заказу за отдельную плату), который поддерживает работу турникета на протяжении 2 часов.

1.4.2.4 Схемы электрические принципиальные подключения турникета приведены в приложении В.



1.5 Средства измерения, инструмент и принадлежности

Для монтажа изделия не требуется применения специального инструмента (достаточно использование универсальных средств измерения и монтажа).

1.6 Маркировка

1.6.1 Маркирование турникетов для поставок в пределах Украины выполнено на украинском языке, а для поставок на экспорт – на английском языке.

Каждый турникет имеет маркировку – табличку, где указано:

- наименование предприятия-изготовителя и товарный знак;
- условное обозначение типоразмера турникета;
- степень защиты;
- заводской номер;
- значение напряжения электропитания, род тока, частота и ток потребления;
- масса, в килограммах;
- знаки соответствия , .
- дата изготовления;
- надпись «СДЕЛАНО В УКРАИНЕ».

Табличка расположена в корпусе турникета.

1.6.2 Маркировка транспортной тары содержит:

1) информационные надписи:

- условное обозначение типоразмера турникета;
- габаритные размеры грузового места в сантиметрах;
- масса брутто в килограммах;
- масса нетто в килограммах;
- объем грузового места в кубических метрах;

2) манипуляционные знаки:

- «Хрупкое. Осторожно»;
- «Бережь от влаги»;
- «Центр тяжести»;
- «Верх».

1.6.3 Товарно-сопроводительная документация упаковывается в пакет из полиэтиленовой пленки. Маркировка наносится на вкладыш из картона или бумаги.

1.7 Упаковка

1.7.1 Турникет поставляется в собранном виде составными частями.

Виды упаковки:

- потребительская тара (коробка из гофрированного картона);
- транспортная тара (ящики из ДВП или деревянные).

От смещений в середине транспортной тары турникет закрепляется деревянными брусками, между брусками и турникетом размещаются амортизационные прокладки.

1.7.2 Товарно-сопроводительная документация, герметично упакованная в пакет из полиэтиленовой пленки, укладывается в упаковку с турникетом.

1.8 ОПИСАНИЕ И РАБОТА КОНТРОЛЛЕРА КАК СОСТАВНОЙ ЧАСТИ ТУРНИКЕТА

1.8.1 Контроллер турникета АЮИА.205.21.20.00

1.8.1.1 Внешний вид контроллера АЮИА.205.21.20.00 изображен на рисунке 3.

1.8.1.2 Описание работы

Контроллер обеспечивает алгоритм работы всего турникета. Он собран на плате из фольгированного текстолита размером (120 x 110) мм, на которой установлены электронные компоненты и клеммы для соединения с другими узлами турникета, а также для подключения к внешним устройствам управления (СКУД, пульт управления и т.д.).

Контроллер формирует сигнал для 6 инфракрасных излучателей и принимает сигнал от 6 инфракрасных приемников, что позволяет с большой долей вероятности определять наличие человека (или какого-либо предмета) в зоне прохода турникета. Кроме того, контроллер управляет световой и звуковой индикацией, получает команды от пульта управления, используя интерфейс RS-485, получает команды и формирует сигналы отчета для СКУД через сигнальные входы и выходы, а также управляет работой моторных контроллеров (РСВ.201.01.00.00).

Контроллер, а соответственно и турникет, может находиться в следующих режимах:

- «ИСХОДНОЕ СОСТОЯНИЕ».
- «РАЗОВЫЙ ПРОХОД В НАПРАВЛЕНИИ А».
- «РАЗОВЫЙ ПРОХОД В НАПРАВЛЕНИИ В».
- «РАЗОВЫЙ ПРОХОД В ДВУХ НАПРАВЛЕНИЯХ».
- «СВОБОДНЫЙ ПРОХОД В НАПРАВЛЕНИИ А».
- «СВОБОДНЫЙ ПРОХОД В НАПРАВЛЕНИИ В».
- «СВОБОДНЫЙ ПРОХОД В ДВУХ НАПРАВЛЕНИЯХ».
- «БЛОКИРОВКА ПРОХОДА В НАПРАВЛЕНИИ А».
- «БЛОКИРОВКА ПРОХОДА В НАПРАВЛЕНИИ В».

- «БЛОКИРОВКА ПРОХОДА В ДВУХ НАПРАВЛЕНИЯХ».
- «ТРЕВОГА».

«ИСХОДНОЕ СОСТОЯНИЕ»

В этом режиме турникет находится при подаче питания и после завершения прохода через турникет, если во время прохода не произошла смена режима на «БЛОКИРОВКА», «СВОБОДНЫЙ» или «ТРЕВОГА». В этом режиме на обеих платах индикации постоянно светится красная индикация, звуковая индикация выключена, створки перекрывают проход.

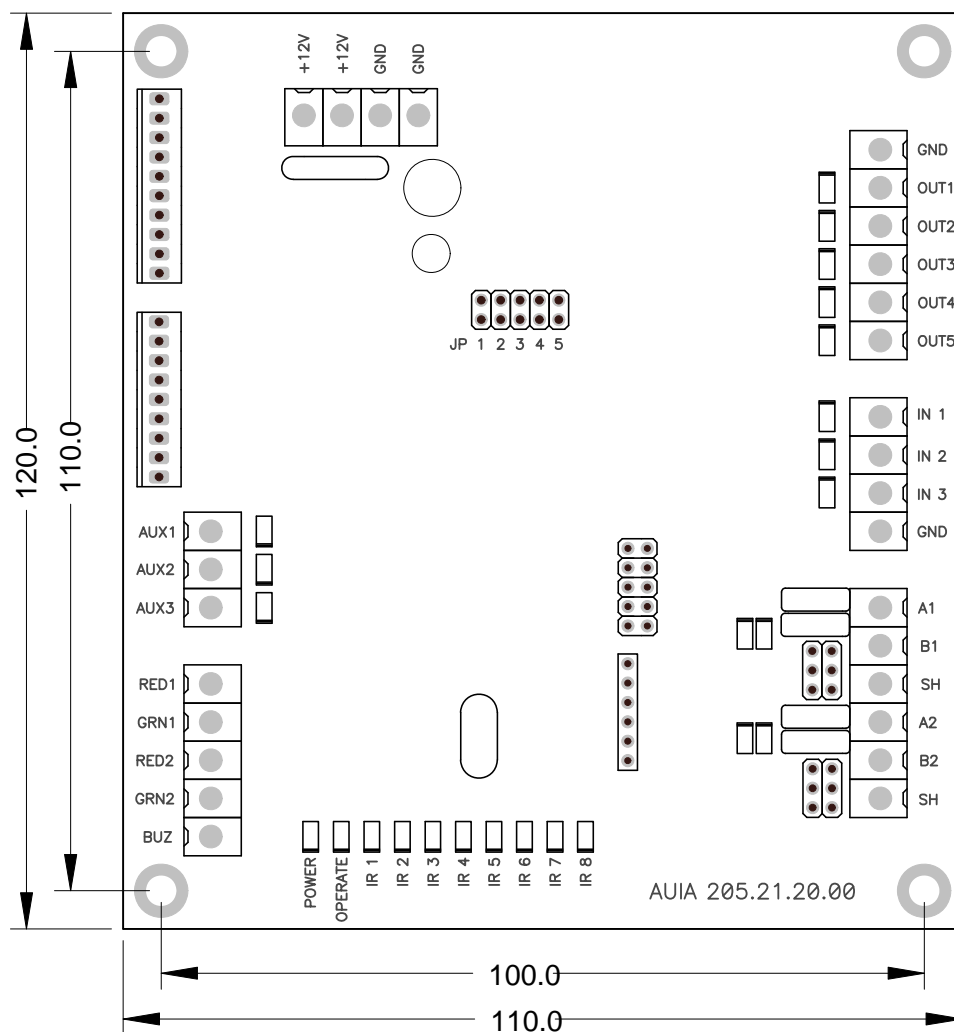


Рисунок 3 – Внешний вид контроллера АЮИА.205.21.20.00

«РАЗОВЫЙ ПРОХОД»

В этот режим турникет переходит при поступлении команды «РАЗОВЫЙ ПРОХОД А/В» от пульта управления по интерфейсу RS-485 или при замыкании сигнальных входов «INP1» («РАЗРЕШЕНИЕ ПРОХОДА А») или/и «INP2» («РАЗРЕШЕНИЕ ПРОХОДА В») на общий провод (клемму «GND»).

При этом, если команда поступила по интерфейсу RS-485, время ожидания начала прохода составляет 5 с, а при замыкании сигнальных входов турникет будет ожидать начало прохода до тех пор, пока вход замкнут. На плате индикации загорается зеленая стрелка со стороны разрешенного прохода и красный крест – со стороны запрещенного прохода. Панели прячутся в обшивку, освобождая проход. Человек получает возможность пройти через турникет. Если время, отпущенное на начало прохода истекло, а проход не начался (не был

перекрыт первый по ходу движения инфракрасный (ИК) барьер), то турникет возвращается в «ИСХОДНОЕ СОСТОЯНИЕ». Если в течение указанного выше периода времени проход начался, то контроллер выдает сигнал «ПРОХОД ЗАНЯТ» (выходы «OUT1» или/и «OUT2») и начинает отслеживать положение и направление движения человека в проходе турникета, анализируя 6 ИК барьеров. Как только человек пройдет за панели, они закрываются, контроллер выдает сигнал «ОБНАРУЖЕНИЕ ПРОХОДА» длительностью 0,3 секунды (выходы «OUT3» или «OUT4») и переключает индикацию с зеленой на красную. После прохода человека через турникет контроллер снимает сигнал «ПРОХОД ЗАНЯТ» и возвращается в «ИСХОДНОЕ СОСТОЯНИЕ».

«СВОБОДНЫЙ ПРОХОД»

В этот режим турникет переходит либо по команде «СВОБОДНЫЙ ПРОХОД А/В», поступившей по интерфейсу RS-485 от пульта, либо, если в течение «РАЗОВОГО ПРОХОДА», который был инициирован сигналом на входе «INP4» («РАЗРЕШЕНИЕ ПРОХОДА А») или/и «INP5» («РАЗРЕШЕНИЕ ПРОХОДА В») по истечении 0,3 с после снятия контроллером сигнала «ОБНАРУЖЕНИЕ ПРОХОДА А» или «ОБНАРУЖЕНИЕ ПРОХОДА В», сигнал на соответствующем входе «INP1» или «INP2» не был снят.

В этом режиме панели постоянно повернуты в сторону свободного прохода, на плате индикации мигает зеленая стрелка со стороны разрешенного прохода. При этом каждый проход через турникет отслеживается и на соответствующий выход («OUT3» или «OUT4») выдается сигнал «ОБНАРУЖЕНИЕ ПРОХОДА» длительностью 0,3 секунды.

В таком состоянии турникет будет находиться до поступления по интерфейсу RS-485 команды «ОТМЕНА СВОБОДНОГО ПРОХОДА» или до снятия сигналов с «INP1» или/и «INP2», в зависимости от того, что было причиной перехода в режим свободного прохода.

«БЛОКИРОВКА ПРОХОДА»

В этот режим турникет переходит только по команде «БЛОКИРОВКА ПРОХОДА А/В», поступившей по интерфейсу RS-485 от пульта. При этом на плате индикации со стороны заблокированного прохода мигает красная индикация, панели находятся в закрытом состоянии (если с противоположной стороны турникет не открыт для свободного или разового прохода), контроллер не реагирует на сигналы по входам «INP1» (РАЗРЕШЕНИЕ ПРОХОДА А) или/и «INP2» (РАЗРЕШЕНИЕ ПРОХОДА В) соответственно.

Режим блокировки имеет приоритет выше, чем режим разового и свободного прохода. Это означает, что проход может быть заблокирован в любое время, при этом, если зоне закрытия панелей нет препятствий, то они будут закрыты.

В таком режиме контроллер будет находиться до поступления по интерфейсу RS-485 от пульта команды «ОТМЕНА БЛОКИРОВКИ ПРОХОДА А/В».

«ТРЕВОГА»

В этот режим турникет переходит из любого вышеописанного режима при попытках несанкционированного прохода. При этом на плате индикации часто мигает красная индикация (4 раза в секунду), звучит сирена в турникете и на пульте управления, и активизируется выход «OUT5» на плате контроллера. Если турникет был открыт, то панели будут закрыты при отсутствии препятствий в зоне закрытия. Турникет вернется в режим, предшествующий режиму «ТРЕВОГА», как только исчезнут причины, которые вызвали этот режим. При этом выход «OUT5» перейдет в пассивное состояние, сирены на пульте и в турникете выключатся, а панели и световая индикация будут установлены в соответствии с текущим режимом.

Назначение контактов контроллера, предназначенных для подключения внешних устройств, приведено в таблице 6.

Таблица 6

№ разъема/ контакта	Название	Направление	Назначение	Наименование и параметры сигнала
ХТ6/1	INP1 («ОТКРЫТЬ А»)	ВХОД	Команда «ОТКРЫТЬСЯ ДЛЯ РАЗОВОГО/ /СВОБОДНОГО ПРОХОДА»	1) логический «0» (0 ÷ 2,2) В; 2) логическая «1» (3 ÷ 5) В; 3) активный уровень сигнала(заводская установка) – логический «0»; 4) напряжение на разомкнутом входе < 5 В
ХТ6/2	INP2 («ОТКРЫТЬ В»)	ВХОД		
ХТ6/4	GND		ОБЩИЙ ПРОВОД	
ХТ7/1	GND		ОБЩИЙ ПРОВОД	
ХТ7/2	OUT1 («ПРОХОД А ЗАНЯТ»)	ВЫХОД	Сигнал выдается с момента перекрытия первого по ходу движения ИК барьера и снимается после прекращения перекры- тия последнего	1) тип выхода – открытый коллектор; 2) максимальное напряжение на закрытом ключе 55 В; 3) максимальный ток открытого ключа 100 мА; 4) сопротивление открытого ключа (5 ÷ 7) Ом; 5) активный уровень сигнала (заводская установка) – логический «0» (соединение на GND)
ХТ7/3	OUT2 («ПРОХОД В ЗАНЯТ»)	ВЫХОД		
ХТ7/4	OUT3 («ОБНАРУЖЕНИЕ ПРОХОДА А»)	ВЫХОД	Сигнал возникает при перекрытии предпоследнего по ходу движения ИК барьера и длится 0,2 с	
ХТ7/5	OUT4 («ОБНАРУЖЕНИЕ ПРОХОДА В»)	ВЫХОД		
ХТ7/6	OUT5 («ТРЕВОГА»)	ВЫХОД	Выход активен при попытке несанкционированного доступа	

1.8.2 Контроллер турникета РСВ.201.01.00.00

1.8.2.1 Внешний вид контроллера РСВ.201.01.00.00 изображен на рисунке 4.

1.8.2.2 Описание работы

Контроллер предназначен для управления двигателем постоянного тока, служащим для поворота панели турникета, и электромагнитным тормозом, установленным на валу двигателя. Управление осуществляется на основании сигналов, поступающих от оптических датчиков скорости двигателя и положения панели, а также – от датчика тока двигателя. Команды управления поступают на входы «IN1» и «IN2» от контроллера АЮИА.205.21.20.00.

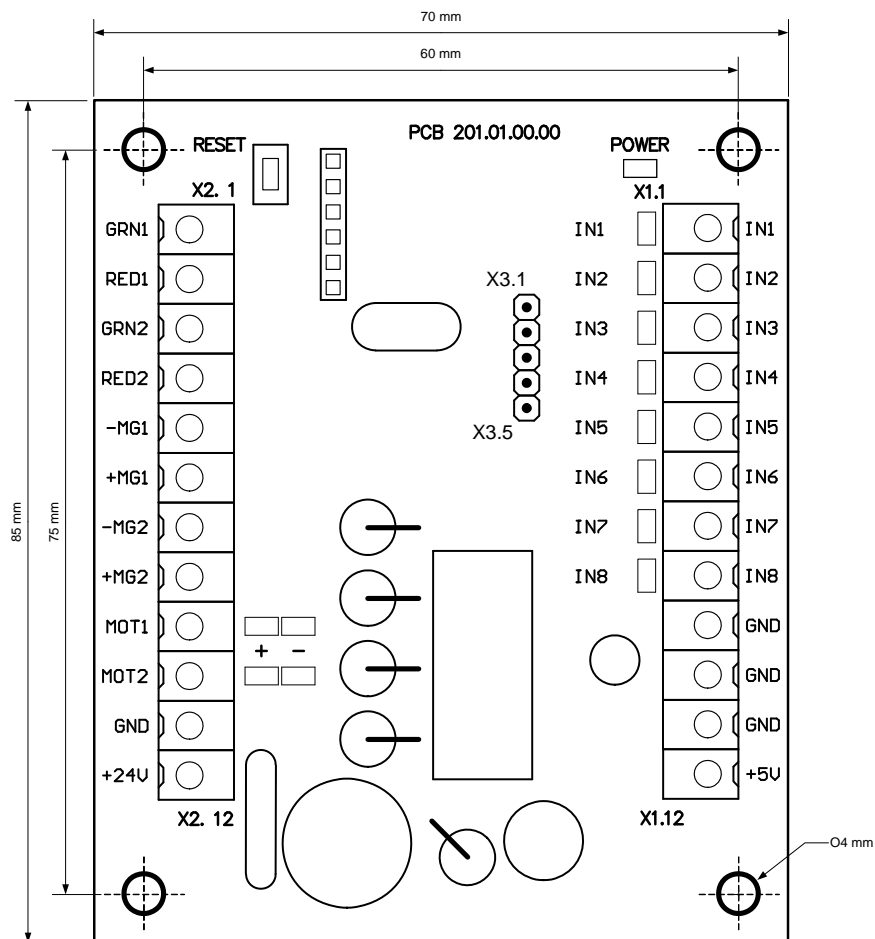


Рисунок 4 – Внешний вид контроллера РСВ.201.01.00.00

2 ИСПОЛЬЗОВАНИЕ ПО НАЗНАЧЕНИЮ

2.1 Эксплуатационные ограничения

2.1.1 Изделие должно эксплуатироваться в условиях, указанных в 1.1.5 этого документа при соблюдении технических характеристик, наведенных в разделе 1.2.

2.1.2 ЗАПРЕЩАЕТСЯ:

1) **ИСПОЛЬЗОВАТЬ ТУРНИКЕТ НЕ ПО НАЗНАЧЕНИЮ** (см. раздел 1 «ОПИСАНИЕ И РАБОТА»);

2) **ЭКСПЛУАТИРОВАТЬ ТУРНИКЕТ БЕЗ ЗАЗЕМЛЕНИЯ;**

3) **ИСПОЛЬЗОВАТЬ ДЛЯ ЗАЗЕМЛЕНИЯ ТРУБЫ И БАТАРЕИ ОТОПИТЕЛЬНЫХ СИСТЕМ, ТРУБЫ ЦЕНТРАЛИЗОВАННОГО ВОДОСНАБЖЕНИЯ;**

4) **ПРОИЗВОДИТЬ НАЛАДОЧНЫЕ И РЕМОНТНЫЕ РАБОТЫ БЕЗ ОТКЛЮЧЕНИЯ ЭЛЕКТРОПИТАНИЯ.**

2.1.3 Не допускается эксплуатировать турникет при:

- наличии механического скрежета в подвижных частях турникета;
- механических повреждениях металлоконструкции турникета, его устройств и элементов.

2.1.4 Перечень особых условий эксплуатации

- Время прохода человека через турникет (в режиме разового прохода) составляет 2 с.

- Для увеличения пропускной способности турникета на случай возникновения нестандартных ситуаций рядом с турникетом может устанавливаться дверь, ворота или калитка аварийного выхода.

ВНИМАНИЕ: ПРЕДПРИЯТИЕ-ИЗГОТОВИТЕЛЬ ПРЕДУПРЕЖДАЕТ О НЕОБХОДИМОСТИ СОХРАНЕНИЯ НА КОМПЛЕКТУЮЩИХ ИЗДЕЛИЯХ ТУРНИКЕТА ПЛОМБ ФИРМ-ИЗГОТОВИТЕЛЕЙ!

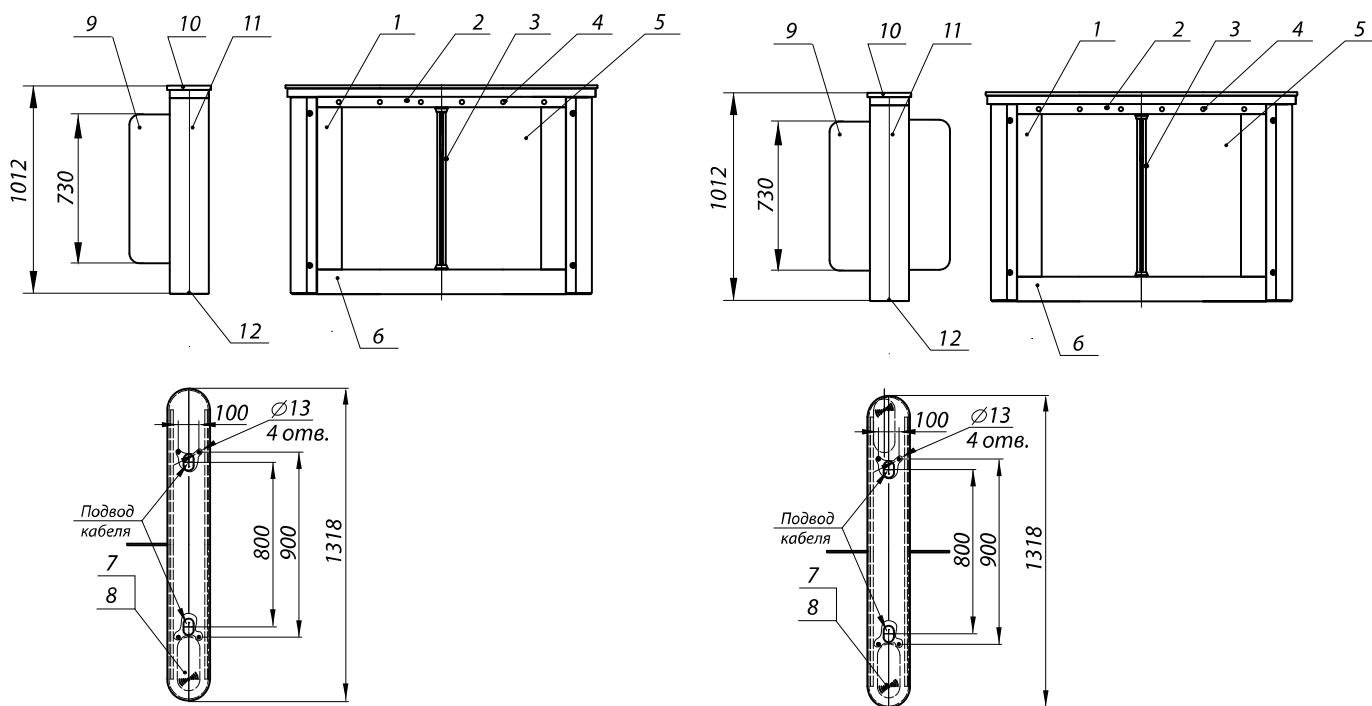
2.2 Размещение и монтаж

2.2.1 Доставку турникета и других изделий комплекта поставки к месту монтажа производить в упаковке предприятия-изготовителя. Распаковывание турникета осуществлять только на месте монтажа.

2.2.2 Подготовку изделия к использованию, монтажу(демонтажу) и введению его в эксплуатацию проводить согласно настоящего РЭ с обязательным соблюдением мер безопасности согласно 2.1 и общих правил электробезопасности при использовании электрических приборов.

2.2.3 Монтаж изделия выполнять в следующем порядке:

- провести осмотр турникета на предмет целостности, отсутствия видимых повреждений и дефектов;
- проверить комплектность турникета;
- подготовить место монтажа к установке турникета: поверхность должна быть ровной, твердой и не иметь дефектов (выбоин, наплывов и т. д.);
- провести разметку мест бурения отверстий в соответствии с рисунком 5 и приложением А. Установку и крепление турникета проводить только после прокладки всех монтажных электрических кабелей для подключения к турникету.



а) калитка левая/правая

б) калитка дополнительная

- 1 – облицовка боковая;
- 2 – облицовка верхняя (передняя и задняя);
- 3 – опора;
- 4 – сенсорные датчики прохода;
- 5 – перегородка стеклянная;
- 6 – облицовка нижняя (передняя и задняя);

- 7 – световое табло индикации;
- 8 – устройство считывания идентификационных карт;
- 9 – поворотная стеклянная панель;
- 10 – крышка декоративная;
- 11 – боковина (левая и правая);
- 12 – каркас

Рисунок 5 – Установочные размеры

ВНИМАНИЕ! Калитки связаны системой оптических датчиков линии контроля, требующих точного позиционирования калиток. Соблюдайте взаимное расположение калиток и вертикальность установки изделия.

Для доступа к крепежным отверстиям и клеммным колодкам открыть боковины 1 и 8. Боковины выполнены в виде дверцы на шарнирах и закрыты на замки. Открыть замки и боковины 1 и 8, после чего снять облицовки нижние 11 и 17 (см. приложение А). С помощью Redibolt (анкера с кожухом и болтом) выполнить крепление турникета на место монтажа. Убедиться в устойчивости смонтированного турникета;

– выполнить заземление турникета, подсоединение кабеля питания к турникету в соответствии со схемами электрическими (см. приложение В).

После необходимого монтажа установить облицовки и боковины изделия на места их крепления, закрыть замки.

2.3 Подготовка изделия к использованию

2.3.1 Указания по вводу турникета в эксплуатацию

Перед подачей напряжения на турникет:

1) убедитесь в правильности всех подключений и исправности соединительных кабелей;

2) освободите зону поворота створок турникета от посторонних предметов.

При подключении сетевого кабеля блока питания к сети подается питание на рабочий механизм турникета: створки блокируются от поворота в обоих направлениях и перекрывают проход.

Турникет установлен в исходное состояние: индикация на вход и выход красная (горит «><»).

2.3.2 Необходимые проверки

2.3.2.1 При вводе в эксплуатацию турникета необходимо выполнить проверки, указанные в таблице 7. При проведении проверок использовать схемы подключения согласно приложению В и пульт управления – согласно приложению Б.

Таблица 7

Режим работы турникета	Действия для установления режима работы	Световая индикация на табло
1 Турникет закрыт в обоих направлениях (исходное состояние)	–	Светится красный индикатор
2 Разовый проход в одном направлении	Нажать кнопку «РАЗОВЫЙ» для прохода в выбранном направлении («А» или «В»)	Светится зеленая стрелка разрешения разового прохода в выбранном направлении и красный индикатор – в противоположном
3 Разовый проход в двух направлениях	Нажать обе кнопки «РАЗОВЫЙ» для прохода в двух направлениях («А» и «В»)	Светятся зеленые стрелки разрешения разового прохода в двух направлениях
4 Свободный проход в одном направлении	Нажать кнопку «СВОБОДНЫЙ» для прохода в выбранном направлении («А» или «В»)	Мигает зеленая стрелка разрешения свободного прохода в выбранном направлении и светится красный индикатор – в противоположном направлении
5 Свободный проход в двух направлениях	Нажать обе кнопки «СВОБОДНЫЙ» для прохода в двух направлениях («А» и «В»)	Мигают зеленые стрелки разрешения свободного прохода в двух направлениях

Режим работы турникета	Действия для установления режима работы	Световая индикация на табло
6 Разовый проход в одном направлении и свободный в другом	Нажать кнопку «РАЗОВЫЙ» для прохода в выбранном направлении («А» или «В») и кнопку «СВОБОДНЫЙ» для прохода в противоположном направлении	Светится зеленая стрелка разрешения разового прохода в выбранном направлении и мигает зеленая стрелка разрешения свободного прохода в противоположном направлении
7 Разовый проход в одном направлении и блокировка в другом	Нажать кнопку «РАЗОВЫЙ» для прохода в выбранном направлении («А» или «В») и кнопку «БЛОКИРОВКА» для блокирования прохода в противоположном направлении	Светится зеленая стрелка разрешения разового прохода в выбранном направлении и мигает красный индикатор в направлении заблокированного прохода
8 Свободный проход в одном направлении и блокировка в другом	Нажать кнопку «СВОБОДНЫЙ» для прохода в выбранном направлении («А» или «В») и кнопку «БЛОКИРОВКА» для блокирования прохода в противоположном направлении	Мигает зеленая стрелка разрешения свободного прохода в выбранном направлении и мигает красный индикатор в направлении заблокированного прохода
9 Блокировка прохода в одном направлении	Нажать кнопку «БЛОКИРОВКА» для блокирования прохода в выбранном направлении («А» или «В»)*	Мигает красная индикация блокирования прохода в одном выбранном направлении
10 Блокировка прохода в двух направлениях	Нажать обе кнопки «БЛОКИРОВКА» для блокирования прохода в двух направлениях («А» и «В»)**	Мигает красный индикатор блокирования прохода в двух направлениях
* При этом блокируются другие кнопки пульта разового и свободного прохода для выбранного направления ** При этом блокируются все кнопки пульта разового и свободного прохода в двух направлениях		

2.3.2.2 При выполнении проверок турникет готов к длительной эксплуатации.

2.4 Действия в экстремальных условиях

Для экстренной эвакуации людей (в случае пожара, стихийных бедствий и т. п.) и обеспечения свободного прохода разблокировать турникет с пульта управления, подав соответствующую команду.

3 ТЕХНИЧЕСКОЕ ОБСЛУЖИВАНИЕ

3.1 Общие указания

3.1.1 Ввод в эксплуатацию и последующее обслуживание турникета должны проводиться только работниками, в ведении которых находится турникет.

3.1.2 К работе по обслуживанию турникета допускаются лица, имеющие соответствующую национальным требованиям квалификационную группу по электробезопасности.

3.1.3 К монтажу и эксплуатации турникета допускается квалифицированный персонал, прошедший инструктаж по технике безопасности, имеющий соответствующую группу допуска к работам с электроустановками напряжением до 1000 В, ознакомленный с РЭ, конструкцией и принципом действия турникета.

3.2 Меры безопасности

3.2.1 При техническом обслуживании турникета необходимо соблюдать соответствующие меры безопасности согласно 2.1.

ЗАПРЕЩАЕТСЯ ИСПОЛЬЗОВАТЬ НЕИСПРАВНЫЕ ПРИСПОСОБЛЕНИЯ, ИНСТРУМЕНТЫ, ПРЕДОХРАНИТЕЛИ, ИЗМЕРИТЕЛЬНЫЕ ПРИБОРЫ, СРОК ПОВЕРКИ КОТОРЫХ ЗАКОНЧИЛСЯ.

3.2.2 При подготовке средств измерения к работе необходимо строго соблюдать требования безопасности, указанные в технической документации на средства измерения.

3.3 Порядок технического обслуживания

3.3.1 Техническое обслуживание турникета заключается в проведении профилактических работ, выполняемых в соответствии с установленной периодичностью с целью поддержания турникета в работоспособном состоянии, уменьшения интенсивности изнашивания деталей, предупреждения отказов и неисправностей.

3.3.2 Рекомендуемые виды обслуживания турникета: ежедневное и периодическое. Ежедневное техническое обслуживание, как правило, проводится перед началом работы или во время эксплуатационных перерывов и включает визуальный осмотр корпуса турникета и, при необходимости, устранение обнаруженных механических повреждений, коррозии и загрязнений поверхности.

ЗАПРЕЩАЕТСЯ ИСПОЛЬЗОВАТЬ АБРАЗИВНЫЕ И ХИМИЧЕСКИ АКТИВНЫЕ ВЕЩЕСТВА ПРИ ЧИСТКЕ ЗАГРЯЗНЕННЫХ НАРУЖНЫХ ПОВЕРХНОСТЕЙ ИЗДЕЛИЯ.

3.3.3 Периодическое техническое обслуживание с целью выявления и устранения дефектов и неполадок проводится не реже двух раз в год и включает:

- визуальный осмотр корпуса турникета и других элементов на наличие внешних повреждений (коррозии, деформаций и других механических дефектов и загрязнений);
- визуальный осмотр состояния соединительных и сетевых кабелей, заземления;
- при ручном управлении в режимах, указанных в таблице 7 или используя идентификационные карточки;
- проверку надежности затяжки резьбовых соединений турникета.

4 ТЕКУЩИЙ РЕМОНТ

4.1 Общие указания

Возможные неисправности турникета, перечень которых приведен в таблице 8, устраняются силами потребителя. Более сложные неисправности устраняются представителем предприятия-изготовителя.

ВНИМАНИЕ: ОСМОТР, ЧИСТКА, РЕМОНТ ЭЛЕМЕНТОВ ТУРНИКЕТА ПРОВОДИТЬ ТОЛЬКО ПОСЛЕ ОТКЛЮЧЕНИЯ ИЗДЕЛИЯ ОТ СЕТИ!

4.2 Перечень возможных неисправностей

Перечень возможных неисправностей и способы их устранения приведены в таблице 8.

Таблица 8

Неисправность	Причина неисправности	Способ устранения
1 Не обеспечивается блокировка турникета	Обрыв электрической цепи	Найти и устранить неполадку
2 Отсутствует напряжение 12 В	Неисправен блок питания	Заменить блок питания

Конец таблицы 8

Неисправность	Причина неисправности	Способ устранения
3 После отключения электропитания от сети не обеспечивается работа турникета от аккумулятора	Разрядился аккумулятор	Провести техническое обслуживание аккумулятора согласно его эксплуатационной документации
	Истек срок службы аккумулятора	Заменить аккумулятор

4.3 Проверка изделия после ремонта

После проведения ремонта турникет проверяется на работоспособность согласно 2.3.2.

5 ХРАНЕНИЕ И ТРАНСПОРТИРОВАНИЕ

5.1 Во время хранения изделие запрещается подвергать резким толчкам и ударам. Для поднимания, перемещения изделия необходимо использовать транспортные тележки. В помещениях для хранения не должно быть агрессивных газов и паров, вызывающих коррозию.

Температура воздуха при хранении не должна выходить за пределы ниже плюс 5 и выше плюс 40 °С и относительной влажности воздуха не более 80 % при температуре 20 °С.

5.2 Транспортирование турникета в собранном виде в соответствии с правилами перевозок, действующими на каждом виде транспорта, осуществляется:

- в железнодорожных или специальных контейнерах;
- в крытых автомобилях;
- водным транспортом (в трюмах судов).

Допускается транспортирование на открытых платформах. В этом случае тара с изделием должна быть накрыта брезентом. Температура воздуха во время транспортирования не должна выходить за пределы ниже минус 40 и выше плюс 50 °С.

После транспортирования или хранения турникета при отрицательных температурах или повышенной влажности воздуха турникет перед вводом в эксплуатацию должен быть выдержан без оригинальной упаковки в течение 12 часов в закрытом помещении с нормальными климатическими условиями:

- 1) температурой окружающей среды – от плюс 15 до плюс 35 °С;
- 2) относительной влажностью – от 45 до 80 %;
- 3) атмосферным давлением – от 84,0 до 106,7 кПа (630-800 мм рт. ст.).

6 УТИЛИЗАЦИЯ

Турникет не содержит в своей конструкции материалов, опасных для окружающей среды и здоровья человека, и не требует специальных мер при его утилизации.

7 СВИДЕТЕЛЬСТВО ОБ УПАКОВЫВАНИИ

<u>Турникет типа «SWEEPER-1»</u> наименование изделия	<u>ТЗ.КCD.</u> торговая марка	№ _____ заводской номер
Упакован _____	ООО «ТИСО-ПРОДАКШИН» наименование или код изготовителя	
согласно требованиям, предусмотренным в действующей технической документации.		
_____ должность	_____ личная подпись	_____ расшифровка подписи
_____ год, месяц, число		

8 СВИДЕТЕЛЬСТВО О ПРИЕМКЕ

<u>Турникет типа «SWEEPER-1»</u> наименование изделия	<u>ТЗ.КCD.</u> торговая марка	№ _____ заводской номер
изготовлен и принят в соответствии с обязательными требованиями стандартов, действующей технической документацией и признан годным для эксплуатации.		
Начальник ОТК		
МП _____	_____ личная подпись	_____ расшифровка подписи
_____ год, месяц, число		

9 ГАРАНТИИ ИЗГОТОВИТЕЛЯ И УСЛОВИЯ ГАРАНТИЙНОГО ОБСЛУЖИВАНИЯ

9.1. Изготовитель гарантирует исправное состояние и заявленное качество турникета при соблюдении потребителем условий транспортирования, хранения, монтажа и эксплуатации.

9.2. Гарантийный срок эксплуатации турникета с момента продажи составляет:

12 месяцев;

24 месяца;

36 месяцев,

если иное не установлено по согласованию сторон договором.

9.3 В течение гарантийного срока эксплуатации Изготовитель обязуется в 10-дневный срок провести ремонт или замену (по усмотрению Изготовителя) вышедшего из строя турникета или его частей, имеющих доказанные заводские дефекты (не являющиеся следствием несоблюдения условий хранения, транспортирования, монтажа и эксплуатации, установленных настоящим РЭ), препятствующие дальнейшей эксплуатации турникета.

Изготовитель не несет ответственности и гарантийных обязательств за последствия(ущерб) несоблюдения условий, установленных настоящим РЭ.

9.4 Гарантийные обязательства Изготовителя действительны только при заполненных разделах 7, 8, 9 настоящего РЭ и гарантийном талоне, наличии подписей и печатей. Ремонт изделия проводится только авторизованным центром технического обслуживания предприятия-изготовителя с использованием исключительно оригинальных запасных частей. В гарантийные обязательства не входит бесплатный выезд к Покупателю технического персонала для ремонта.

9.5 Изготовитель не несет ответственности и гарантийных обязательств за турникеты, используемые не по назначению.

9.6 Взаимоотношения по гарантийным обязательствам между Изготовителем и Покупателем регулируются действующим законодательством Украины, заключенными договорами купли-продажи продукции и гарантиями Изготовителя в соответствии с эксплуатационной документацией.

Изготовитель:

ООО «ТИСО-ПРОДАКШИН»

72, ул. Ямская, г. Киев, 03680, Украина

Телефон: +38 (044) 291-21-01

Факс: +38 (044) 291-21-02

E-mail: info@tiso.ua; service@tiso.ua

www.turiket.net

Наше оборудование соответствует требованиям европейских стандартов:

EN 60335-1:2002, EN 61000-6-1:2007; EN 61000-6-3:2007; EN 61000-4-2:2009; EN 61000-4-3:2006;

EN 61000-4-4:2004; EN 61000-4-5:2006; EN 61000-4-11:2004

и отвечает требованиям следующих Директив ЕС:

2004/108/ЕС; 2006/95/ ЕС; 2006/42/ ЕС



ГАРАНТИЙНЫЙ ТАЛОН № 1

(условное обозначение)

Заполняется предприятием-изготовителем

Турникет типа «SWEEPER-1» _____

(условное обозначение)

Заводской номер _____

Дата изготовления _____

(год, месяц, число)

Представитель ОТК
предприятия-изготовителя _____

МП _____

(подпись)

(расшифровка подписи)

Адрес для предъявления претензий по качеству изделия

72, ул. Ямская, г. Киев, 03680, Украина

Телефон: +38 (044) 291-21-01

Факс: +38 (044) 291-21-02

(линия отрыва)

Заполняется представителем Продавца

Дата продажи _____

(год, месяц, число)

Продавец _____

МП _____

(подпись)

(расшифровка подписи)

Данные о Покупателе

Информация о ремонте

Неисправность/проведенные работы

Сервисный центр _____

(подпись)

Покупатель _____

(подпись)

УТВЕРЖДАЮ:

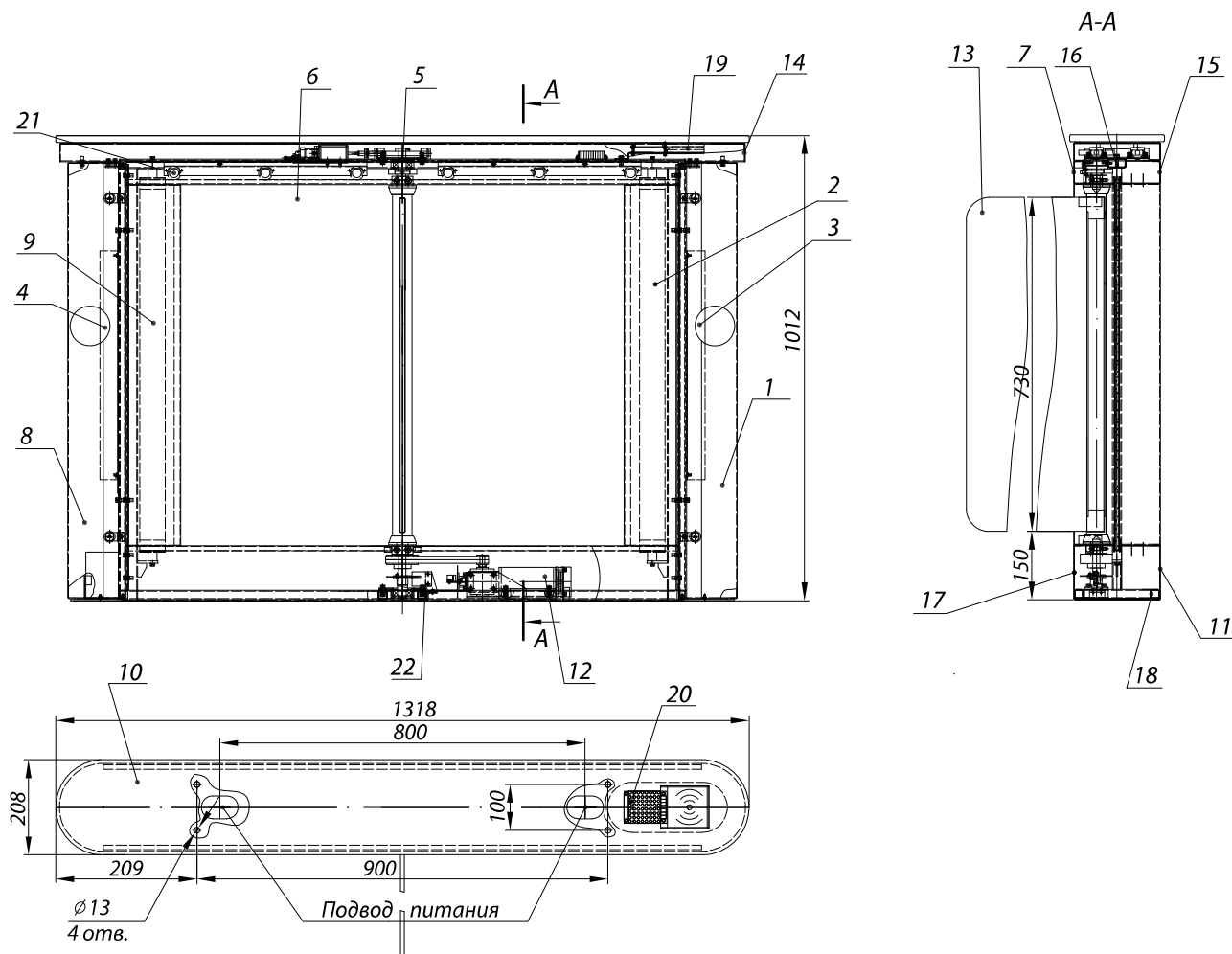
Начальник ОТК _____

(подпись)

(год, месяц, число)

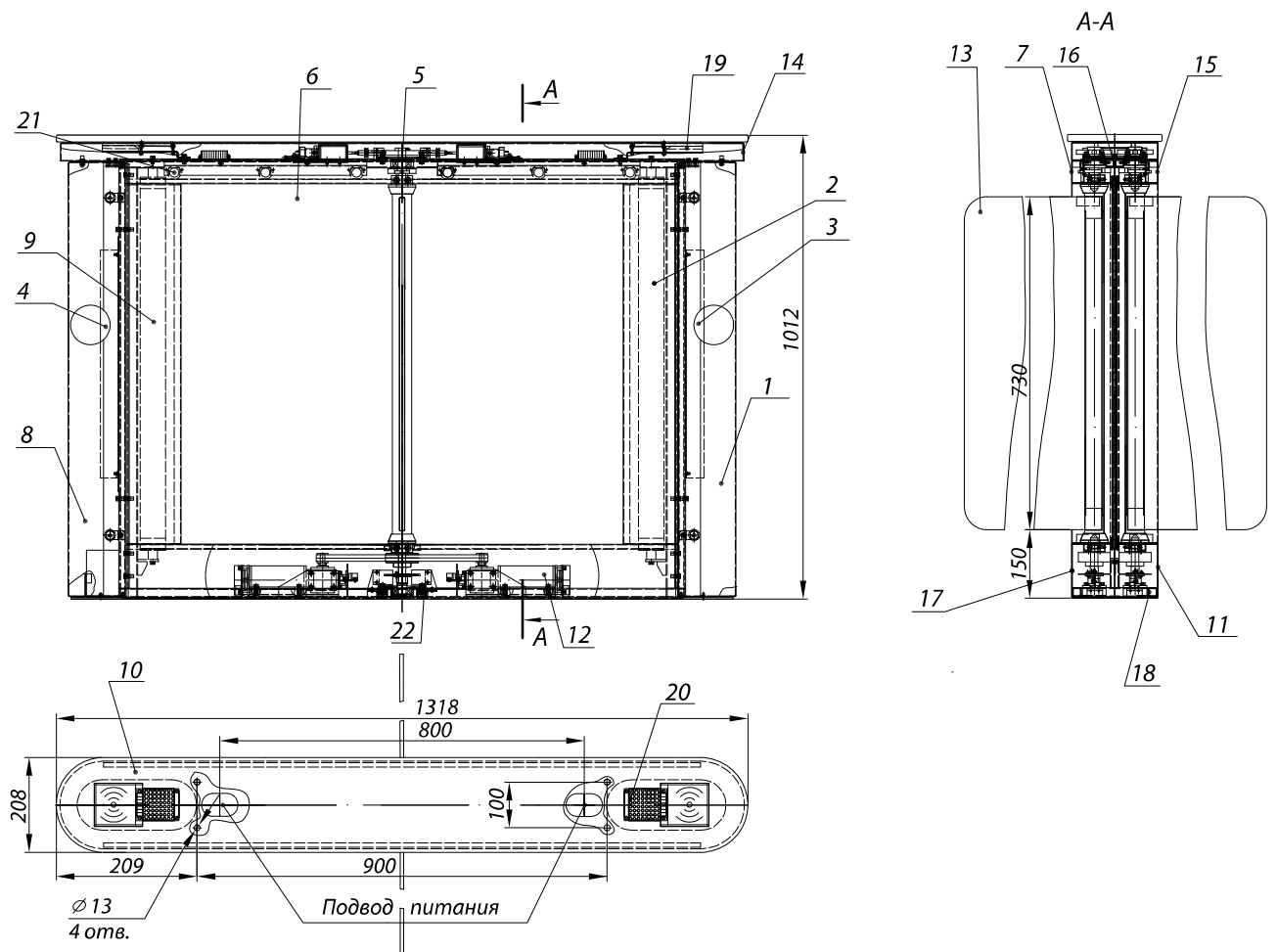
Приложение А
(обязательное)

Конструкция и габаритные размеры калитки



- 1, 8 – боковина поворотная (левая и правая);
- 2, 9 – облицовка боковая;
- 3 – панель управления (левая калитка);
- 4 – панель управления (правая калитка);
- 5 – зажим;
- 6 – перегородка стеклянная;
- 7, 15 – облицовка верхняя (передняя и задняя);
- 10 – стекло крышки;
- 11, 17 – облицовка нижняя (передняя и задняя);
- 12 – привод;
- 13 – поворотная стеклянная панель;
- 14 – крышка турникета;
- 16 – держатель стекла;
- 18 – каркас;
- 19 – устройство считывания идентификационных карт;
- 20 – световое табло индикации;
- 21 – сенсорные датчики прохода;
- 22 – магнит-фиксатор

Рисунок А.1 – Калитка левая/правая
продолжение приложения А
Конструкция и габаритные размеры калитки

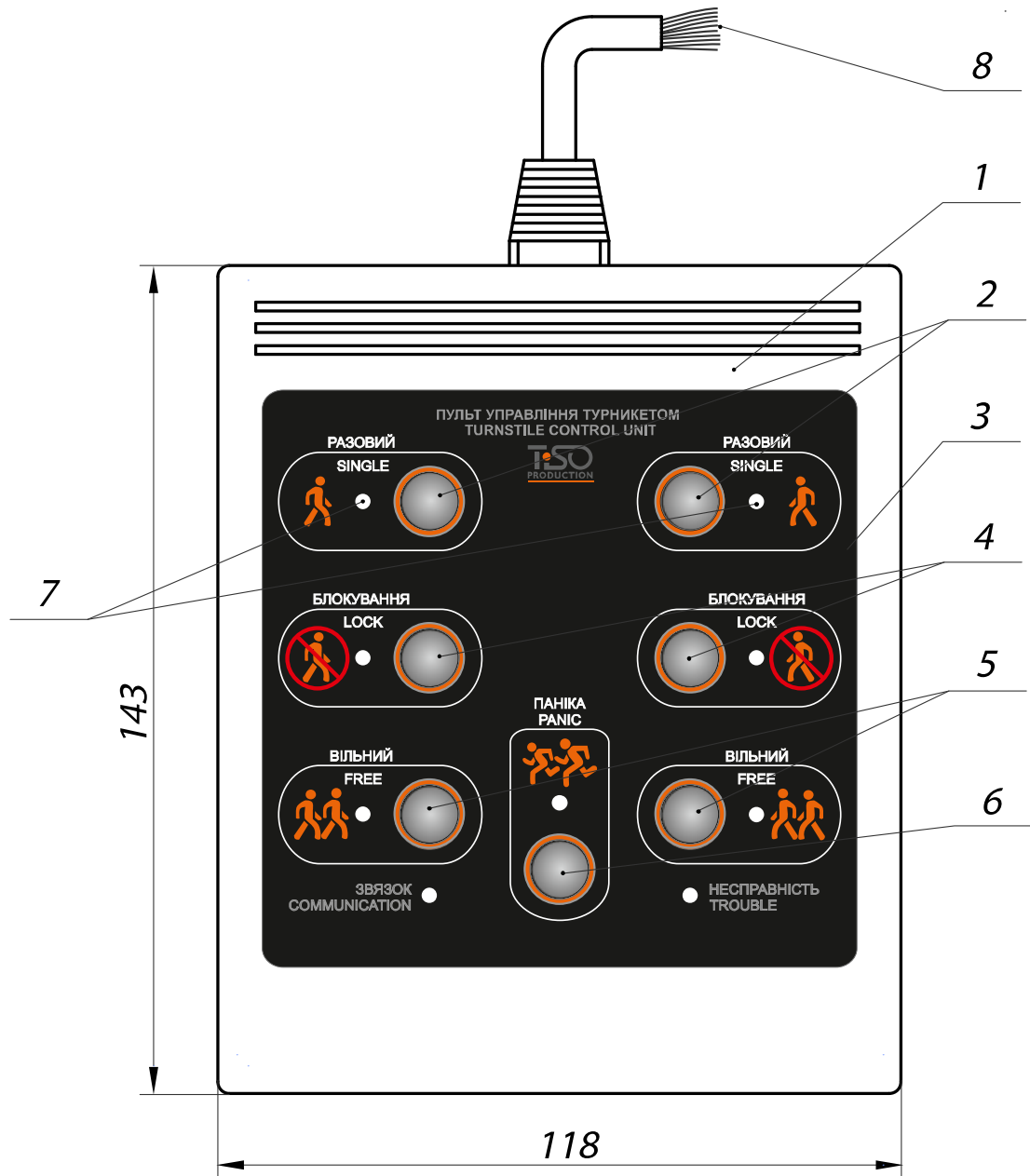


- 1, 8 – боковина поворотная (левая и правая);
- 2, 9 – облицовка боковая;
- 3, 4 – панель управления;
- 5 – зажим;
- 6 – перегородка стеклянная;
- 7, 15 – облицовка верхняя (передняя и задняя);
- 10 – стекло крышки;
- 11, 17 – облицовка нижняя (передняя и задняя);
- 12 – привод;
- 13 – поворотная стеклянная панель;
- 14 – крышка турникета;
- 16 – держатель стекла;
- 18 – каркас;
- 19 – устройство считывания идентификационных карт;
- 20 – световое табло индикации;
- 21 – сенсорные датчики прохода;
- 22 – магнит-фиксатор

Рисунок А.2 – Калитка дополнительная

Приложение Б
(обязательное)

Пульт управления и схема подключения



- | | |
|---|---|
| 1 – корпус пульта; | 5 – кнопка управления режимом «СВОБОДНЫЙ ПРОХОД»; |
| 2 – кнопка управления режимом «РАЗОВЫЙ ПРОХОД»; | 6 – кнопка управления режимом «ПАНИКА»; |
| 3 – лицевая панель; | 7 – индикация направления прохода; |
| 4 – кнопка управления режимом «БЛОКИРОВКА»; | 8 – выводы подключения к контролеру |

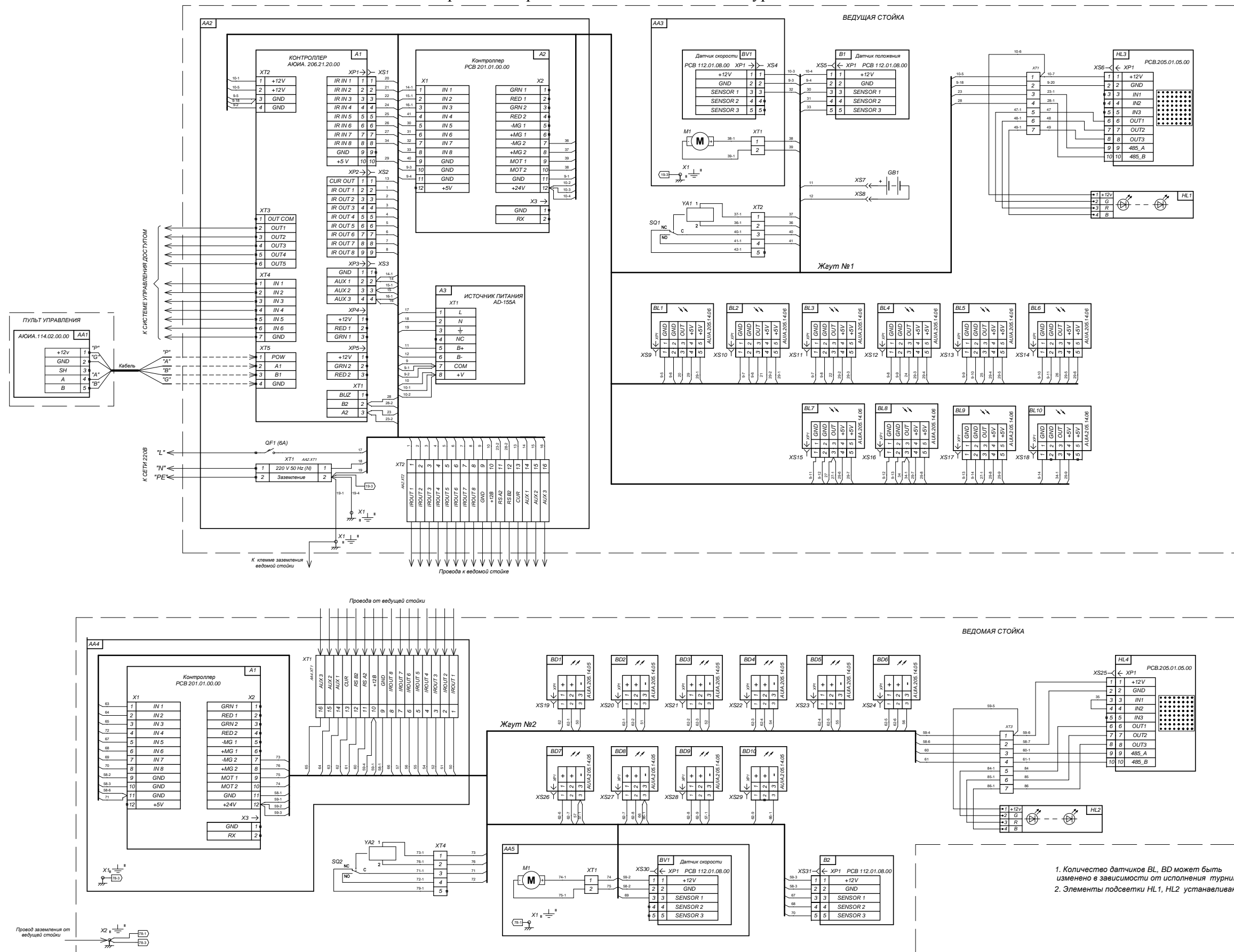
Рисунок Б.1 – Пульт управления АЮИА.114.02.00.00



Рисунок Б.2 – Схема электрическая подключения пульта управления
АЮИА.114.02.00.00

Приложение В

Схема электрическая принципиальная подключения турникета типа «SWEEPER»



1. Количество датчиков BL, BD может быть изменено в зависимости от исполнения турникета.
2. Элементы подсветки HL1, HL2 устанавливаются по требованию заказчика.

Рисунок В – Схема электрическая принципиальная подключения турникетов